

**CZ Gril na dřevěné uhlí HACIENDA a ARIZONA**

492628 a 492631



**Bezpečnostní pokyny**

- Vždy zvolte vhodný prostor pro umístění grilu, V žádném případě gril nepoužívejte v uzavřených a nedostatečně větraných prostorech
- Gril vždy stavte na rovnou plochu
- Grilem nemanipulujte, pokud je horký
- Zamezte přístupu dětí ke grilu, pokud je horký
- Nepoužívejte vodu, dokud je gril horký, mohl by se tím poškodit jeho povrch
- Z bezpečnostních důvodů se nesmí používat tekuté palivo
- K zapálení grilu se nesmí používat líh, benzín nebo podobné kapaliny. Použijte pouze běžně dostupné tekuté nebo pevné podpalovače. Grilovat začnete až uhlí nebo brikety budou pokryty šedou vrstvou popela.
- Před prvním grilováním naplňte tělo grilu dřevěným uhlím nebo briketami a nechte gril minimálně 30 minut vypálit

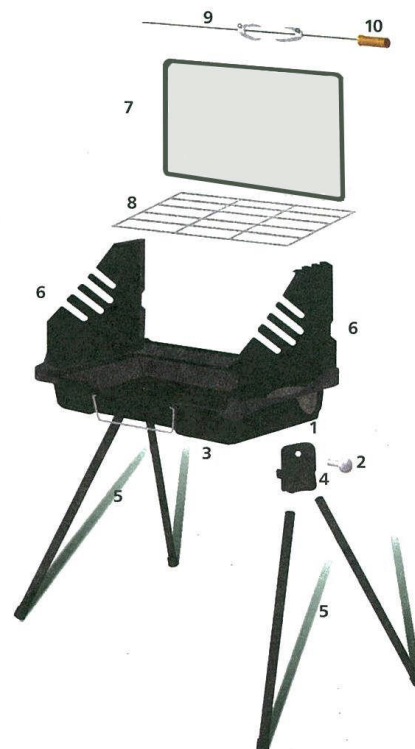
**Montážní pokyny**

**Seznam dílů**

Číslo	Počet	Díl
1	2	Otočný kloub
2	2	Upevňovací šrouby
3	1	Litínové tělo grilu
4	4	Šrouby
5	4	Nohy
6	2	Litínové postranní díly
7	1	Plechová miska
8	1	Grilovací rošt
9	1	Otočný rožeň
10	1	Dřevěný držák

Nezbytné nářadí: šroubový klíč, křížový a plochý šroubovák, ploché kleště

- Zkontrolujte díly podle seznamu
- Případně chybějící díly reklamujte v místě prodeje
- Otočný kloub (1) našroubujte na tělo grilu (3) pomocí upevňovacích šroubů (2), tak aby opěrný výstupek směřoval dopředu.
- Trubkové nohy (5) zastrčte do otočného kloubu (1)
- Gril postavte. Postranní díly (6) zezhora zaklapněte.
- Nasadte plechovou misku (7). Zaveďte grilovací rošt (8)
- Eventuální demontáž se provádí v opačném pořadí



**SK Gril na drevené uhlie HACIENDA a ARIZONA**

492628 a 492631



**Bezpečnostné pokyny**

- Vždy zvolte vhodný priestor pre umiestnenie grilu, V žiadnom prípade gril nepoužívajte v uzavretých a nedostatočne vetraných priestoroch
- Gril vždy stavajte na rovnú plochu
- Grilom nemanipulujte, pokiaľ je horúci
- Zabráňte prístupu detí ku grilu, keď je horúci
- Nepoužívajte vodu, kým je gril horúci, mohol by sa tým poškodiť jeho povrch
- Z bezpečnostných dôvodov sa nesmie používať tekuté palivo
- K zapáleniu grilu sa nesmie používať lieh, benzín alebo podobné kvapaliny. Použite iba bežne dostupné tekuté alebo pevné podpalovače. Grilovať začnete až uhlie alebo brikety budú pokryté sivou vrstvou popola.
- Pred prvým grilovaním naplňte telo grilu dreveným uhlím alebo briketami a nechajte gril minimálne 30 minút vypáliť

**Montážne pokyny**

**Zoznam dielov**

Číslo	Počet	Díl
1	2	Otočný klb
2	2	Upevňovacie skrutky
3	1	Liatinové telo grilu
4	4	Skrutky
5	4	Nohy
6	2	Liatinové postranné diely
7	1	Plechová miska
8	1	Grilovací rošt
9	1	Otočný ražeň
10	1	Drevený držiak

Potrebné náradie: skrutkový klúč, křížový a plochý šroubovák, ploché kliešte

- Skontrolujte diely podľa zoznamu
- Případně chybějící diely reklamujte v místě predaja
- Otočný klb (1) naskrutkujte na telo grilu (3) pomocou upevňovacích skrutiek (2), tak aby oporný výstupok smeroval dopredu.
- Rúrkové nohy (5) zastrčte do otočného klbu (1)
- Gril postavte. Postranné diely (6) zhora zaklapnite.
- Nasadte plechovú misku (7). Zaveďte grilovací rošt (8)
- Eventuálna demontáž sa vykonáva v opačnom poradí

